



Malmsten Pro rajtkő állítható hátlappal

Art. No. 2011003

Jól megtervezett rajtkő, amely jó stabilitást és funkcionalitást biztosít.

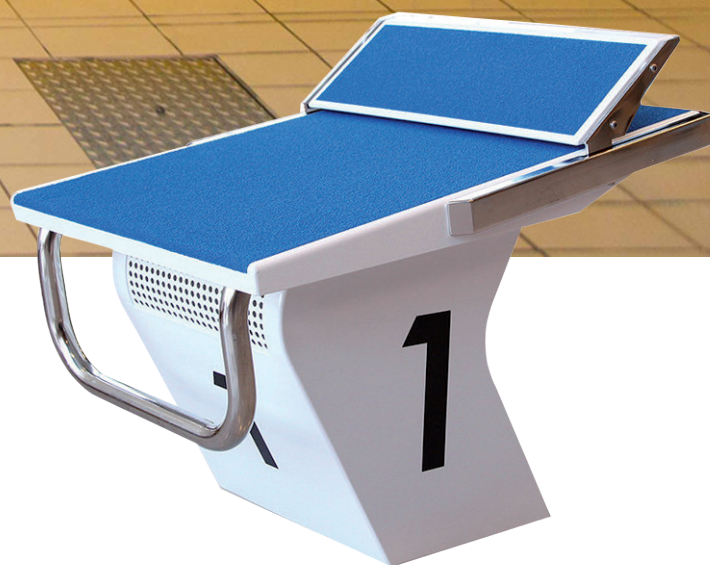
A nemzetközileg elismert **Malmsten rajtkövet** a világ minden táján használják, melyet nem csak az úszók, hanem az edzők is nagyra értékelnek.

A **Malmsten Pro rajtkő** kiváló csúszásgátló felülettel van ellátva, mely oldalról is megközelíthető.

A **Malmsten Pro rajtkő** az EN-szabványoknak és a FINA rajtkövekre vonatkozó normáinak megfelelően készül, amennyiben betartják a medence mélységére, a medence szélére és a biztonságra vonatkozó irányelveket, és betartják a telepítési utasításokat.

Jellemzők:

- Stabil, hatékony csúszásgátló felülettel
- Rozsdamentes acél 316L - védő korróziógátló festék
- Kombinálható platformmal



Standard magasság: 400mm

Alternatív magasságok rendelhetők, 350 vagy 300 mm

Felső méretek: 500x700mm

Csúszásgátló színe: kék

(standard, RAL 5017)

Más színek is rendelhetők

(felár ellenében).

csempevörös (RAL 3020), arab sárga (RAL 1012), sötétszürke (RAL 7015), erdőzöld (RAL 6010), közlekedési lila (RAL 4006), naplemente lila (RAL 4005), közpszürke (RAL 7045), fekete (RAL 9005)

Kiválasztva amikor számít!

Rajtkő: tető és talp

- A magasság általában 400 mm. Alternatívákazonban rendelhetők, 350 vagy 300 mm-re.
- Alkalmas megemelt medenceperemhez vagy Platform rajtkőhöz (2011004*)
- Alkalmas a medence peremének minimális szélességéhez 550 mm. 300-550 mm-es medenceperemhez Malmsten Classic rajtkő hátlappal ajánlott (2011033)
- A rajtkövet minden oldalon 0-9-ig vannak számozva; rendelés leadásakor, kérjük, erősítse meg a kívánt számot (számokat).

Tető:

- A teteje 500x700 mm-es; hatékony csúszásgátló felületet tartalmaz.
- A csúszásgátló felülete általában kék színű, de más színben is rendelhető (felár ellenében).

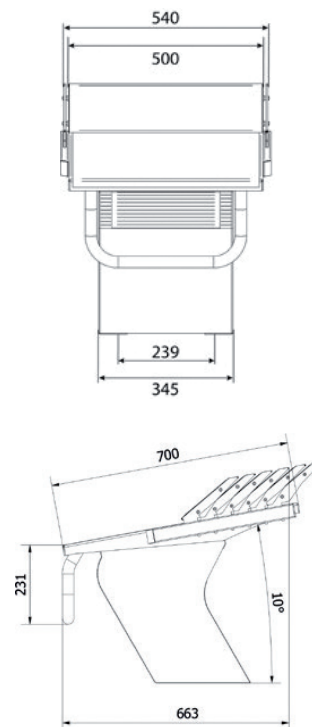
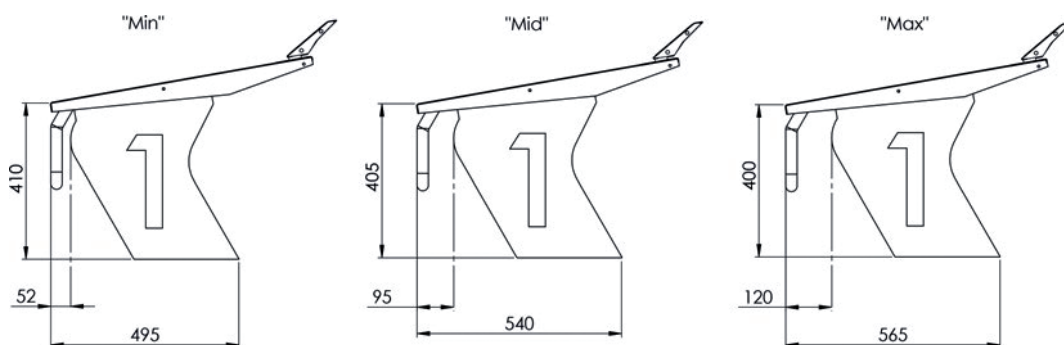
Hátlap:

- 6 pozícióba állítható

Talp:

- Nyílással, ahová a verseny során elektronikus berendezéseket lehet elhelyezni.
- Ha a talpat csempézett medence szélére helyezik, ajánlott védőlemezzel ellátni (2018007). Díjmentes

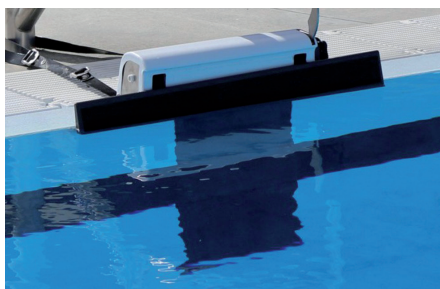
* külön vásárolható

**Hátlap állítás:**

- | | |
|--------------------|--------------------|
| 1. pozíció: 360 mm | 4. pozíció: 510 mm |
| 2. pozíció: 410 mm | 5. pozíció: 560 mm |
| 3. pozíció: 460 mm | 6. pozíció: 610 mm |

Kiegészítők (külön értékesítve)

1910054
Hátúszó rajtgép



2011004
Platform rajtkővekhez



2018010
Karbantartó készlet rozsdamentes acélhoz



Kiválasztva amikor számít!