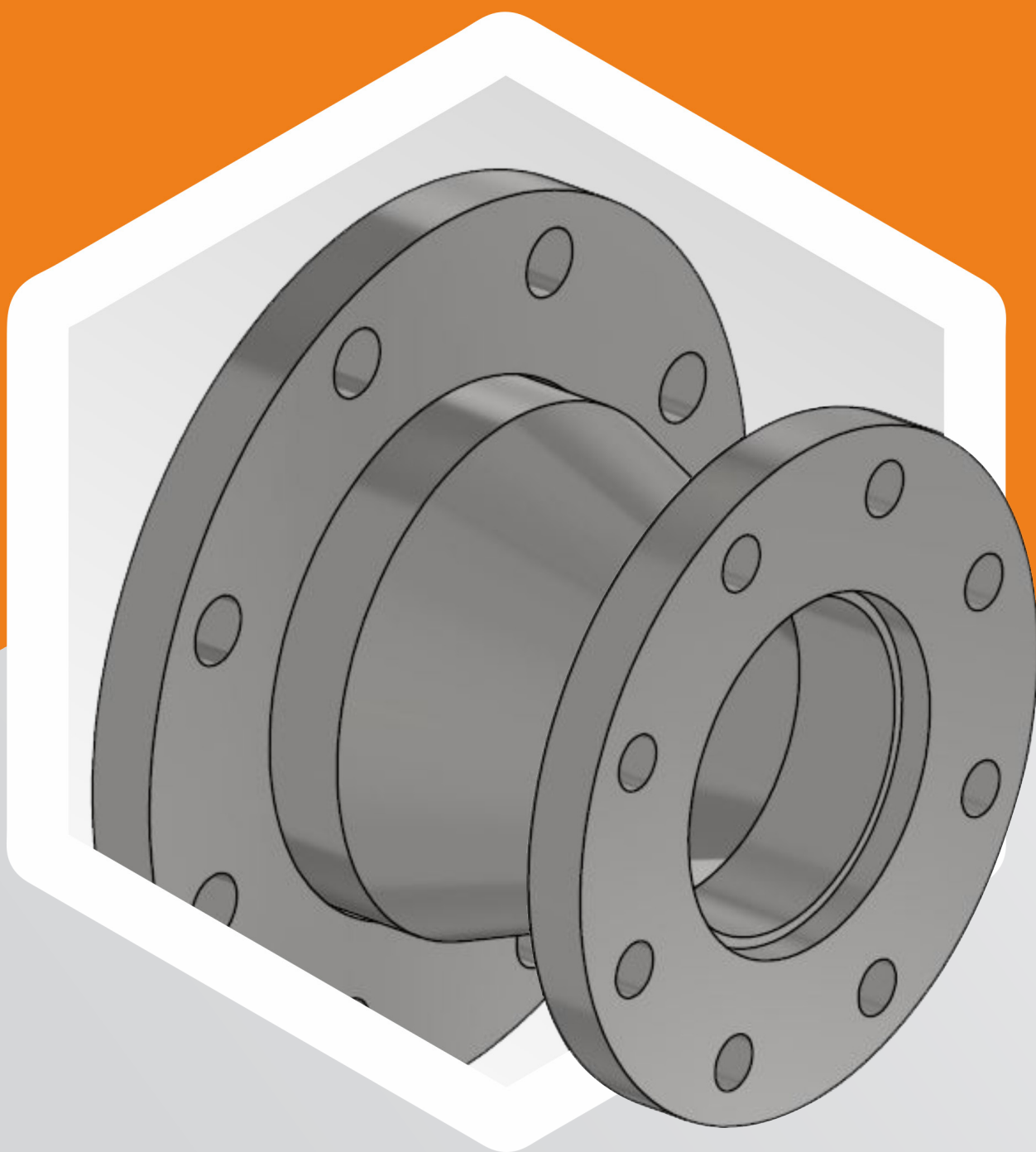




NEPTUN DIFFUSER

kúpos koncentrikus szűkítők
SS316L



NEPTUN FILTER KFT.
www.neptunfilter.hu • info@neptunfilter.hu

NEPTUN DIFFUSER

kúpos koncentrikus szűkítők

SS316L

Olyan uszodai gépészeti rendszerekben, ahol a veszteségek csökkentése és a hatékonyság növelése célkitűzés, a szivattyúk csőrendszerre kötését a NEPTUN DIFFUSER kúpos koncentrikus szűkítőkkel célszerű megoldani.

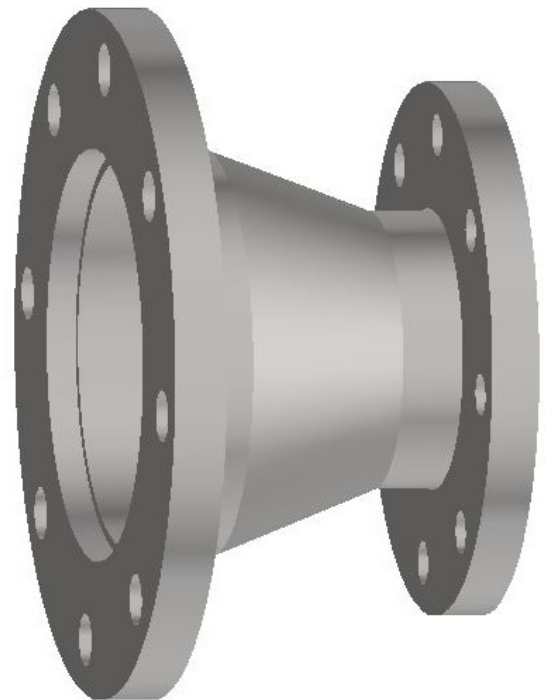
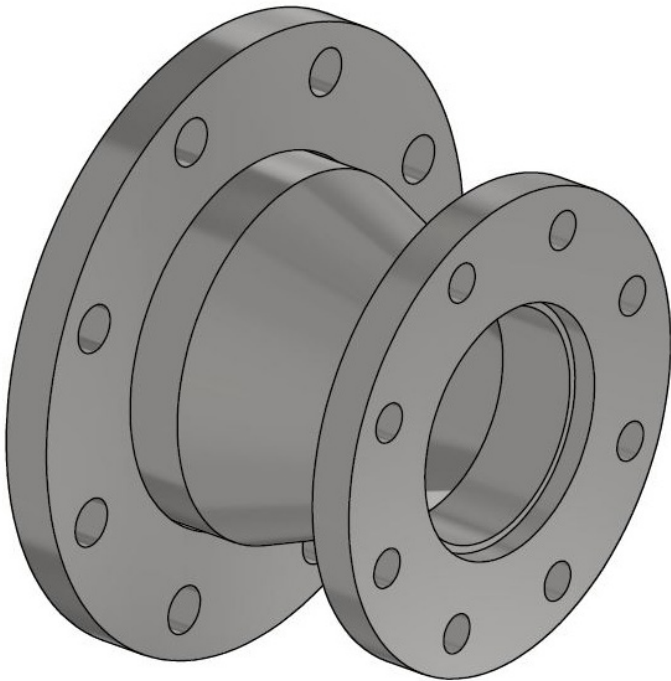
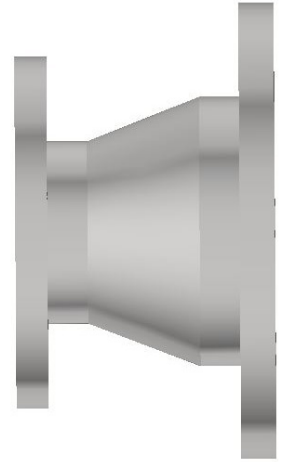
A karimás kötés megkönnyíti a szivattyúk beépítését és kibontását, a kúpos szűkítők pedig simává teszik az áramlást. A hirtelen nyomásváltozások megszűnnek, a rendszernek a víz áramlásával szemben tanúsított ellenállása lecsökken.

Frekvencia váltók használata esetén kifejezetten javasolt ez a beépítési módszer.

A NEPTUN DIFFUSER kúpos koncentrikus szűkítő termékcsalád pl. vízórák és egyéb gépelemek előtti csőátmenet biztosítására is alkalmas és ajánlott.

ALKALMAZÁSI TERÜLET:

Uszodai vízforgató szivattyúk szívó és nyomóága, a szivattyú hatásfoknövelése miatt a csőrendszer átmérőjénél kisebb átmérővel készül. Az átmérő váltás jó hatásfokú és könnyen szerelhető műszaki megoldása a karimás kúpos szűkítő, mellyel a csőrendszer általános átmérőjére történő felbővülést a leghatékonyabban lehet megoldani.



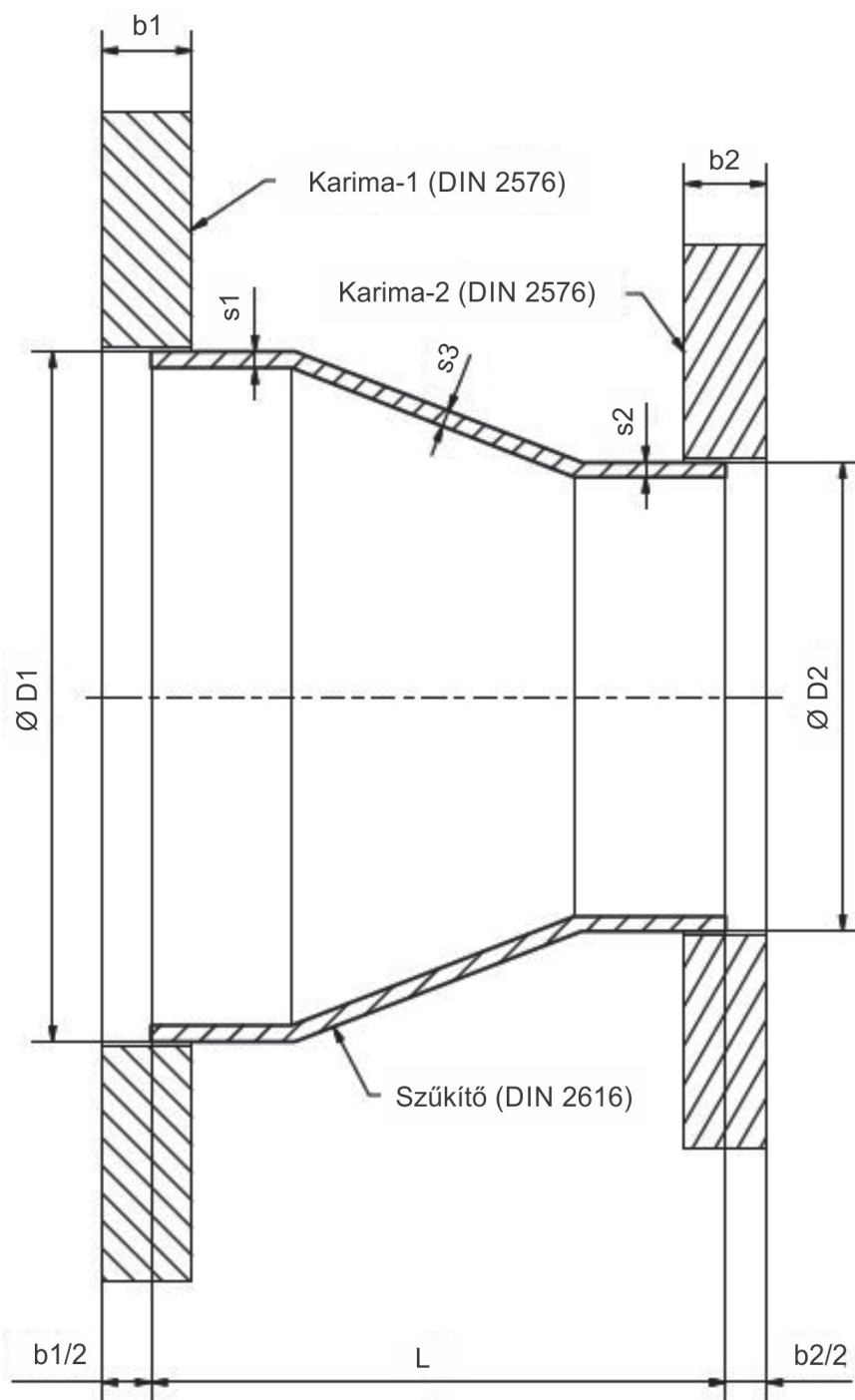
NEPTUN DIFFUSER

kúpos koncentrikus szűkítők

SS316L



A NEPTUN DIFFUSER kúpos koncentrikus szűkítők méretei:



A NEPTUN DIFFUSER kúpos koncentrikus szűkítők a DIN2616 szerint készülnek.

NEPTUN DIFFUSER

kúpos koncentrikus szűkítők

SS316L



MEGNEVEZÉS			TELJES HOSSZ L+b1/2+b2/2 szűkítő hossza karimákkal	b1 karima szélesség	b2 karima szélesség	
NEPTUN DIFFUSER kúpos koncentrikus szűkítők SS316L, DIN2616 szerint , PN10 karimákkal	DN40	/	DN32	80	16	16
NEPTUN DIFFUSER kúpos koncentrikus szűkítők SS316L, DIN2616 szerint , PN10 karimákkal	DN50	/	DN40	93	18	16
NEPTUN DIFFUSER kúpos koncentrikus szűkítők SS316L, DIN2616 szerint , PN10 karimákkal	DN50	/	DN32	93	18	16
NEPTUN DIFFUSER kúpos koncentrikus szűkítők SS316L, DIN2616 szerint , PN10 karimákkal	DN65	/	DN50	108	18	18
NEPTUN DIFFUSER kúpos koncentrikus szűkítők SS316L, DIN2616 szerint , PN10 karimákkal	DN65	/	DN40	107	18	16
NEPTUN DIFFUSER kúpos koncentrikus szűkítők SS316L, DIN2616 szerint , PN10 karimákkal	DN65	/	DN32	107	18	16
NEPTUN DIFFUSER kúpos koncentrikus szűkítők SS316L, DIN2616 szerint , PN10 karimákkal	DN80	/	DN65	109	20	18
NEPTUN DIFFUSER kúpos koncentrikus szűkítők SS316L, DIN2616 szerint , PN10 karimákkal	DN80	/	DN50	109	20	18
NEPTUN DIFFUSER kúpos koncentrikus szűkítők SS316L, DIN2616 szerint , PN10 karimákkal	DN80	/	DN40	108	20	16
NEPTUN DIFFUSER kúpos koncentrikus szűkítők SS316L, DIN2616 szerint , PN10 karimákkal	DN80	/	DN32	108	20	16
NEPTUN DIFFUSER kúpos koncentrikus szűkítők SS316L, DIN2616 szerint , PN10 karimákkal	DN100	/	DN80	120	20	20
NEPTUN DIFFUSER kúpos koncentrikus szűkítők SS316L, DIN2616 szerint , PN10 karimákkal	DN100	/	DN65	119	20	18
NEPTUN DIFFUSER kúpos koncentrikus szűkítők SS316L, DIN2616 szerint , PN10 karimákkal	DN100	/	DN50	119	20	18
NEPTUN DIFFUSER kúpos koncentrikus szűkítők SS316L, DIN2616 szerint , PN10 karimákkal	DN100	/	DN40	118	20	16
NEPTUN DIFFUSER kúpos koncentrikus szűkítők SS316L, DIN2616 szerint , PN10 karimákkal	DN125	/	DN100	148	22	20
NEPTUN DIFFUSER kúpos koncentrikus szűkítők SS316L, DIN2616 szerint , PN10 karimákkal	DN125	/	DN80	148	22	20
NEPTUN DIFFUSER kúpos koncentrikus szűkítők SS316L, DIN2616 szerint , PN10 karimákkal	DN125	/	DN65	147	22	18
NEPTUN DIFFUSER kúpos koncentrikus szűkítők SS316L, DIN2616 szerint , PN10 karimákkal	DN125	/	DN50	147	22	18
NEPTUN DIFFUSER kúpos koncentrikus szűkítők SS316L, DIN2616 szerint , PN10 karimákkal	DN150	/	DN125	162	22	22
NEPTUN DIFFUSER kúpos koncentrikus szűkítők SS316L, DIN2616 szerint , PN10 karimákkal	DN150	/	DN100	161	22	20
NEPTUN DIFFUSER kúpos koncentrikus szűkítők SS316L, DIN2616 szerint , PN10 karimákkal	DN150	/	DN80	161	22	20
NEPTUN DIFFUSER kúpos koncentrikus szűkítők SS316L, DIN2616 szerint , PN10 karimákkal	DN150	/	DN65	160	22	18
NEPTUN DIFFUSER kúpos koncentrikus szűkítők SS316L, DIN2616 szerint , PN10 karimákkal	DN200	/	DN150	175	24	22
NEPTUN DIFFUSER kúpos koncentrikus szűkítők SS316L, DIN2616 szerint , PN10 karimákkal	DN200	/	DN125	175	24	22
NEPTUN DIFFUSER kúpos koncentrikus szűkítők SS316L, DIN2616 szerint , PN10 karimákkal	DN200	/	DN100	174	24	20
NEPTUN DIFFUSER kúpos koncentrikus szűkítők SS316L, DIN2616 szerint , PN10 karimákkal	DN200	/	DN80	174	24	20
NEPTUN DIFFUSER kúpos koncentrikus szűkítők SS316L, DIN2616 szerint , PN10 karimákkal	DN250	/	DN200	203	26	24
NEPTUN DIFFUSER kúpos koncentrikus szűkítők SS316L, DIN2616 szerint , PN10 karimákkal	DN250	/	DN150	202	26	22
NEPTUN DIFFUSER kúpos koncentrikus szűkítők SS316L, DIN2616 szerint , PN10 karimákkal	DN250	/	DN125	202	26	22
NEPTUN DIFFUSER kúpos koncentrikus szűkítők SS316L, DIN2616 szerint , PN10 karimákkal	DN250	/	DN100	201	26	20
NEPTUN DIFFUSER kúpos koncentrikus szűkítők SS316L, DIN2616 szerint , PN10 karimákkal	DN300	/	DN250	229	26	26
NEPTUN DIFFUSER kúpos koncentrikus szűkítők SS316L, DIN2616 szerint , PN10 karimákkal	DN300	/	DN200	228	26	24
NEPTUN DIFFUSER kúpos koncentrikus szűkítők SS316L, DIN2616 szerint , PN10 karimákkal	DN300	/	DN150	227	26	22
NEPTUN DIFFUSER kúpos koncentrikus szűkítők SS316L, DIN2616 szerint , PN10 karimákkal	DN300	/	DN125	227	26	22